

POWERED by HONDA™

ИНСТРУКЦИЯ ЗА ЕКСПЛОАТАЦИЯ

Превод на оригиналната инструкция на български език

ГЕНЕРАТОР

EA 3000

EA 3000 AVR



CE

СЪДЪРЖАНИЕ

ВЪВЕДЕНИЕ	3
1. ИНСТРУКЦИИ ЗА БЕЗОПАСНОСТ	4
2. ОПИСАНИЯ	5
2.1. Предупредителни етикети	6
2.2. Табели	7
3. УПРАВЛЕНИЕ	8
3.1. Управление на двигателя	8
3.2. Генератор	9
4. ИЗПОЛЗВАНЕ НА ГЕНЕРАТОРА	9
4.1. Свързване към мрежата	9
4.2. Проверка преди работа	10
4.3. Стартиране	12
4.4 Свързване на захранвания уред	13
4.5. Спиране на генератора	14
5. ПРОВЕРКА И ПОДДРЪЖКА	14
5.1. График за обслужване	15
5.2. Смяна на двигателното масло	15
5.3. Въздушен филтър	16
5.4. Почистване на карбураторната клапа	17
5.5 Свещ	17
5.6 Транспортиране и съхранение	18
6. СПЕЦИФИКАЦИИ	20
7. ОПЦИОНАЛНИ ПРИНАДЛЕЖНОСТИ	21
8. РЕЗЕРВНИ ЧАСТИ	21
9. ОТОРИЗИРАНИ СЕРВИЗИ	22
10. ЗАБЕЛЕЖКИ	22
11. ДЕКЛАРАЦИЯ ЗА СЪОТВЕТСТВИЕ	23

ВЪВЕДЕНИЕ

Уважаеми Клиенти,

Благодаря за Вашето доверие и поздравления за Вашата покупка и Вашия избор от нашата гама продукти.

Вие сте собственик на генератор **EA3000/ EA3000AVR** с двигател **HONDA**.

Надяваме се, че този продукт ще оправдае Вашите очаквания и ще бъдете напълно удовлетворени.

Тази инструкция ще Ви помогне безпроблемно да използвате Вашия генератор. Съветваме Ви внимателно да прочетете тази Инструкция преди да започнете работа. Тази инструкция съдържа мерки за безопасност и информация за периодичното обслужване на машината.

Обърнете внимание, че тази Инструкция е част от Вашата машина и е необходимо да я запазите. При препродажба, я предайте на новия собственик.

Вашият нов генератор е произведен съгласно изискванията за безопасност на Европейския съюз, но въпреки това при неправилна употреба може да предизвика опасност за здравето на ползвателя. Ако спазвате инструкциите при работа, генераторът ще работи ефективно и безпроблемно.

Необходимо е да прочетете гаранционните условия, за да се запознаете с Вашите права и задължения. Гаранционната карта е отделен документ, който се издава от Вашия Дилър при покупката. В случаи на неправилна употреба, производителят не покрива възникналите повреди като гаранционни случаи.

Информацията тук е актуална към датата на отпечатването. Производителят си запазва правото на изменения без да уведомява потребителя и без да възникват отговорности за него.

Нищо в този документ не може да бъде променяно без писмено разрешение от производителя. Вашата сигурност и сигурността на околните е наш приоритет.

Тази Инструкция съдържа важна информация за потенциални опасности. Тези предупреждения Ви информират за потенциални опасности, които могат да наранят ползвателя или трети лица. Всяко предупреждение за опасност е обозначено с един от следните символи или думи:



ОПАСНОСТ!

Неследването на инструкциите, отбелязани с този символ, може да причини сериозно нараняване или смърт на ползвателя или трети лица.



ВНИМАНИЕ!

Неследването на инструкциите, отбелязани с този символ, може да причини нараняване на ползвателя или трети лица.

ВАЖНО

Този знак посочва за важна информация относно работата с генератора.

Ако имате въпроси относно Вашия генератор, се обърнете към оторизиран дилър или оторизиран сервиз.

1 Мерки за безопасност



Прочетете инструкциите за безопасност внимателно и спазвайте посочените предписания.

Винаги проверявайте машината преди работа.

Поставете генератора на равна повърхност, на поне 1 м от сгради. Не стартирайте двигателя, ако сте на тясно място. Машината се нуждае от вентилация. Изпаренията съдържат отровен въглероден окис.

Уверете се, че знаете как бързо да спрете машината и че знаете как работи управлението. Не се допуска работа на лица, които не са запознати с работата на машината.

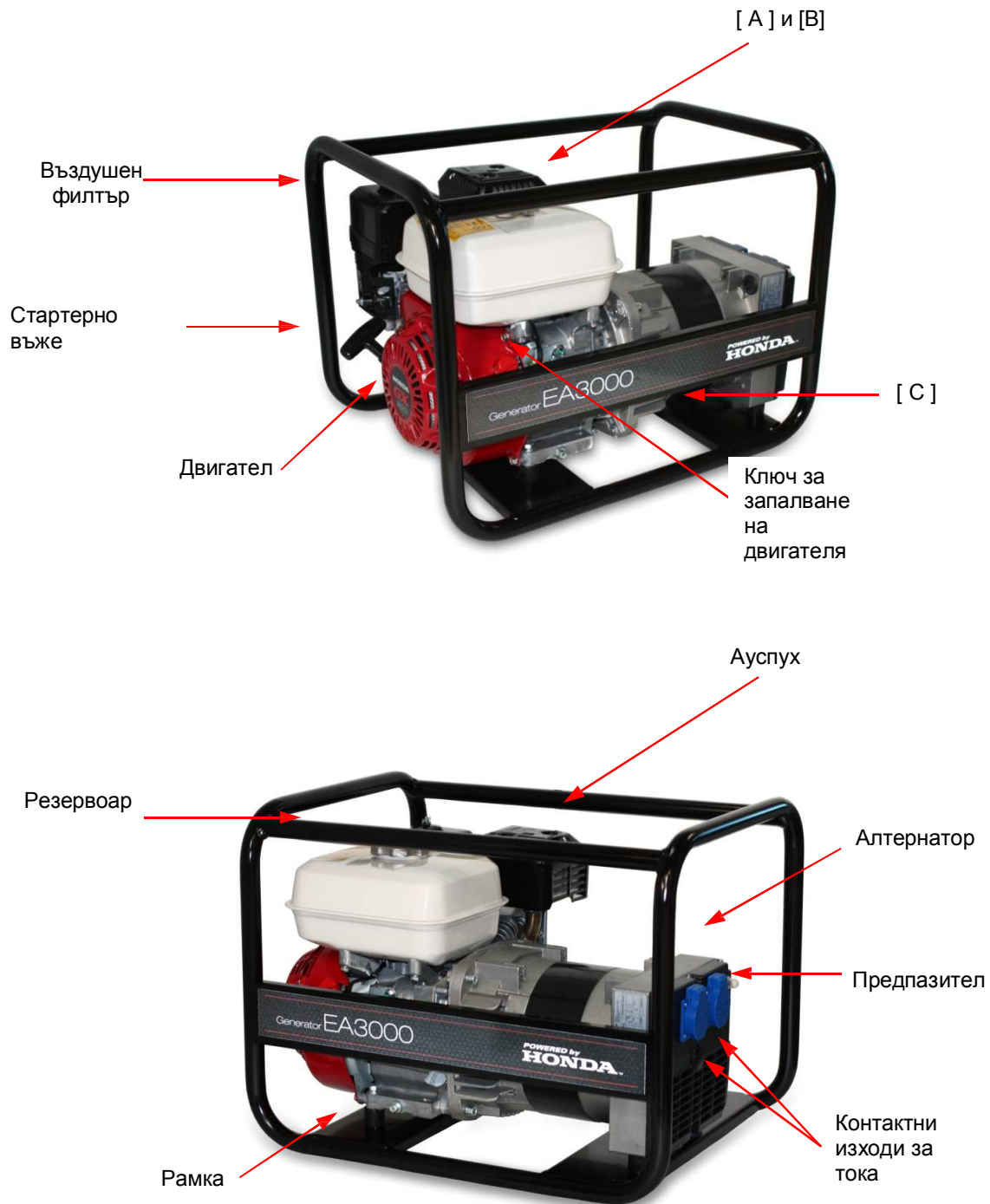
Не докосвайте генератора с мокри ръце. Не работете при дъжд или снеговалеж.

Бензинът и неговите изпарения са леснозапалими. Зареждайте с гориво само навън в проветриви зони, когато двигателят е изключен и студен.

Присъединяването към ел. мрежа на сграда трябва да се извърши от квалифициран специалист. Неправилното свързване може да доведе до токов удар и наранявания на околните. Това също може да повреди генератора и други уреди.

Ауспухът се нагрява по време на работа и остава горещ за известно време след спиране на двигателя. Това може да доведе до изгаряния или повреда на имущество в близост. Не докосвайте ауспуха по време на работа и веднага след това. Не поставяйте вещи наоколо, докато двигателят не изстине.

2. Описание

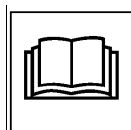


2.1 Предупредителни табели

Пиктограмите на табелите предупреждават за потенциални опасности, които могат да доведат до сериозни увреждания. Прочетете внимателно информацията относно тези табели.

Ако тези табелки се изгубят или станат нечетливи, се свържете с вашия дилър за подмяна.

[A]



Прочетете Ръководствата за експлоатация на генератора и на двигателя и следвайте инструкциите.



Изгорелите газове съдържат въглероден окис, отровен газ. Уверете се, че мястото е проветриво.



Изгорелите газове съдържат въглероден окис. Не работете в затворени помещения. Ако все пак се налага, уверете се, че мястото е проветриво.

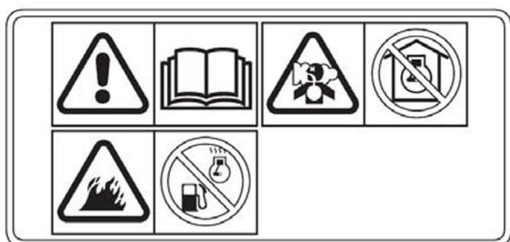


Ауспухът се нагорещява при работа. Бъдете внимателни и не го докосвайте.



При стартиране или спиране на генератора, всички уреди трябва да са изключени.

[B]





Прочетете тази Инструкция преди да започнете.



Двигателят отделя токсични газове. Не работете в затворени помещения.



Бензинът е леснозапалим. Преди зареждане изключете двигателя и оставете двигателя да изстине.

2.2 Табела с наименования

[C]: Пример: EA3000

 LWA 96dB	GENERATING SET OF SMALL POWER EA3000 Aries Power Equipment Sp. z o.o. Puławska 467, 02-844 Warszawa, POLAND			
	Max power <small>max. power</small> 3.0 kW	50 Hz	Max temp. <small>temp. max.</small> 40°	Max height <small>wys. maks.</small> 1000 m
Nominal power <small>nom. power</small> 2.5 kW	230 V	Dry weight <small>waga sucha</small> 41 kg		
cos φ 1.0	11.0 A			
Year of prod. <small>rok prod.</small> 2016	G1 A	AG30/2- 16000		

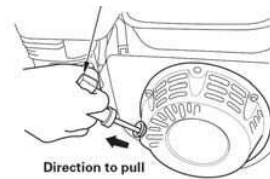
- 1 – CE маркировка
- 2 – Наименование на продукта /модел / тип,
- 3 – Име и адрес на производителя,
- 4 –Нива на шум съгл. Директива 2000/14/EC and 2005/88/EC,
- 5 – Максимална мощност [kW],
- 6 – Номинална мощност [kW],
- 7 – Фактор на мощност,
- 8 – Година на производство,
- 9 – Честота [Hz],
- 10 – Ампераж [A],
- 11 – Брой фази
- 12 – Клас на качеството на тока,
- 13 – Напрежение [V],
- 14 – Сериен номер,
- 15 – Тегло [kg],
- 16 – Макс.надморска височина за използване [m],
- 17 – Макс.външна температура [°C].

3. Управление

3.1 Управление на двигателя

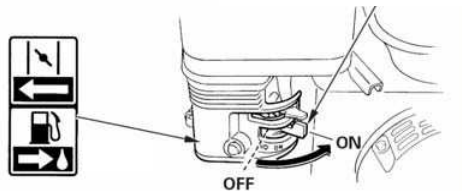
3.1.1 Ръчен starter

За да стартирате двигателя, издърпайте леко въжето докато усетите съпротивление, след това издърпайте рязко. Издърпването на въжето преди да е опънато, може да причини повреда. След като двигателят стартира, бавно върнете въжето.



3.1.2 Кранче за гориво

Кранчето се намира между резервоара и карбуратора. В позиция ON горивото тече от резервоара към карбуратора.



Уверете се, че сте в поз. OFF след като спрете двигателя. Ако оставите кранчето отворено, може горивото да прелее от карбуратора и да навлезе в горивната камера. Така горивото се смесва с маслото. Това влошава свойствата на маслото, което води до повреда в двигателя.

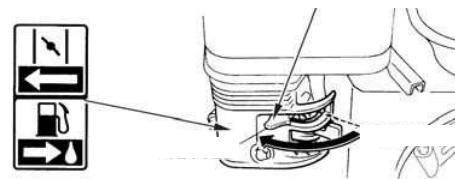
3.1.3 Датчик за нивото на маслото

Датчикът се задейства при ниско ниво на маслото и изключва двигателя. Сменете маслото или долейте до необходимото ниво преди да стартирате отново. Недостатъчното масло може да доведе до блокиране на двигателя.

3.1.4 Смукач

Задействането на смукача осигурява по-богата смес за студения двигател.

След като двигателят загрее, върнете смукача в изходна позиция.



3.2 Алтернатор



ВНИМАНИЕ!

НЕ ПРЕТОВАРВАЙТЕ ГЕНЕРАТОРА!!

Модел EA3000 е синхронен, монофазен със степен на защита IP23.

Модел		EA3000	EA3000
Макс. мощност AC 230 V	kW	3.0	3,0
Ампераж	A	11.0	12,2



ВНИМАНИЕ!

Претоварването може да възпламени генератора!

Генераторът има 2 контакта със степен на защита IP54 .

ВАЖНО

При късо съединение или трайно претоварване термо-магнитният предпазител се задейства. Преди да стартирате отново изключете всички уреди и определете кой от тях причинява претоварването.

4 Използване на генератора



ВНИМАНИЕ!

НЕ ПРЕТОВАРВАЙТЕ ГЕНЕРАТОРА!!

4.1 Свързване към ел. мрежа на сграда

ВАЖНО

Присъединяването към ел. мрежа на сграда трябва да се извърши от квалифициран специалист. При свързването трябва генератора да се изолира от основната мрежа съгласно съответните разпоредби и закони.



ОПАСНОСТ!

Неправилното свързване с мрежата може да доведе до навлизането на ток от генератора в мрежата. Това може да доведе до смъртоносни последици. Винаги се консултирайте с квалифицирани специалисти.



ОПАСНОСТ!

Неправилното свързване с мрежата може да доведе до навлизането на ток от генератора в мрежата. Когато токът от мрежата се върне към генератора, той може да експлодира, да се запали или да причини пожар в мрежата.

ВАЖНО

Проверете дали не трябва да регистрирате Вашия генератор в местната електрозахранваща компания.

4.1.1 Заземяване.

Преносимите генератори имат заземяване, които свързват елементи от рамката с контактите. Заземяването не е свързано с АС неутрален проводник.

Местните разпоредби може да изискват заземяването да бъде свързано с неутрален проводник. В такъв случай се консултирайте с компетентно лице.

Заземяващият терминал може да се използва за заземяване на генератора или за свързване със заземяването на шасито на превозно средство с генератора, само ако това се изисква от местните регулации. При използване на терминал се консултирайте с компетентно лице.

4.2 Проверка преди работа**ВАЖНО**

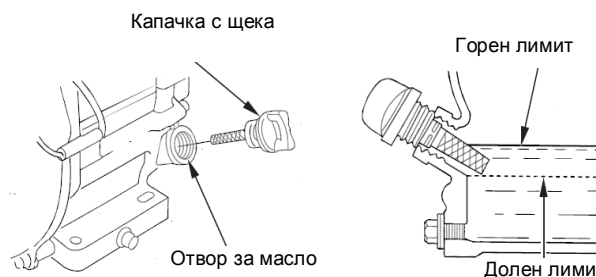
Основният фактор за добрата работа на двигателя е правилното смазване. Обърнете внимание, че маслата, предназначени за 2-тактови двигатели не са подходящи за 4-тактови двигатели.

4.2.1 Проверка на нивото на маслото

Проверявайте нивото на маслото **всеки път преди работа**, на равна повърхност при изключен и студен двигател. Използвайте маслото на Honda за 4-тактови двигатели или еквивалент.

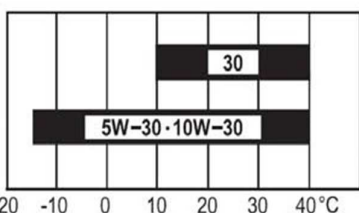
Препоръчва се масло SAE 10W-30. Това масло е предназначено за обща употреба в широк температурен диапазон.

- 1) Развийте капачката за маслото и забършете щеката.
- 2) Пъхнете щеката, както е показано, но без да завивате капачката. Издърпайте щеката и проверете маслото.



- 3) Ако нивото е на долния лимит или под него, долейте до горния лимит (долната част на отвора за масло). Не наливайте повече от горния лимит..

- 4) Завийте отново капачката.



Външна температура

4.2.2 Проверка на нивото на гориво

1. Когато машината е изключена, я поставете на равна повърхност, отстранете капачката на резервоара и проверете нивото на гориво. Ако е ниско, долейте.
2. Напълнете до маркера. Ако сте разляли, забършете преди старт.



Вместимост на резервоара: 3,3 л

Препоръчително гориво: 95 безоловен бензин

ОПАСНОСТ!

Пълнете внимателно, за да не разливате и да не преливате.

След като заредите, затворете капачката. Съхранявайте горивото далеч от деца!

⚠ ВНИМАНИЕ!

Не използвайте бензин с примеси, стар или замърсен. Качествата на бензина се влошават с времето.

Не съхранявайте бензин повече от месец.

Внимавайте да не попадне вода или мръсотия в резервоара.

ВАЖНО

Бензинът може да повреди боята и пластмасата. Бъдете внимателни при зареждане да не изливате. Такива повреди не се покриват от гаранцията.

Разлятото гориво е не само опасно за запалвяне. То също замърсява околната среда.

Забършете при изливане.

Бензин съдържащ алкохол

Не се препоръчва използване на бензин, съдържащ алкохол.

ВАЖНО

Гаранцията не покрива случаи при използване на бензин с алкохол.

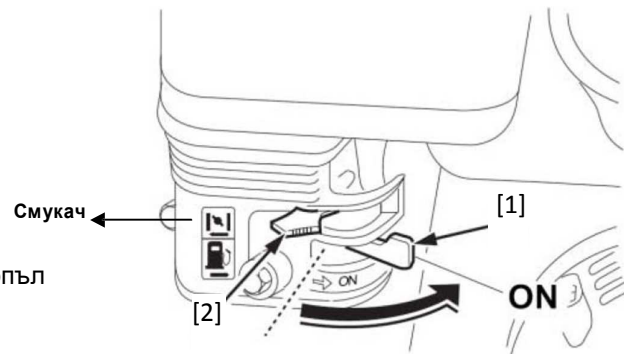
4.3 Стартиране на генератора



ВНИМАНИЕ!

Уверете се, че преди стартиране няма включени уреди към генератора.

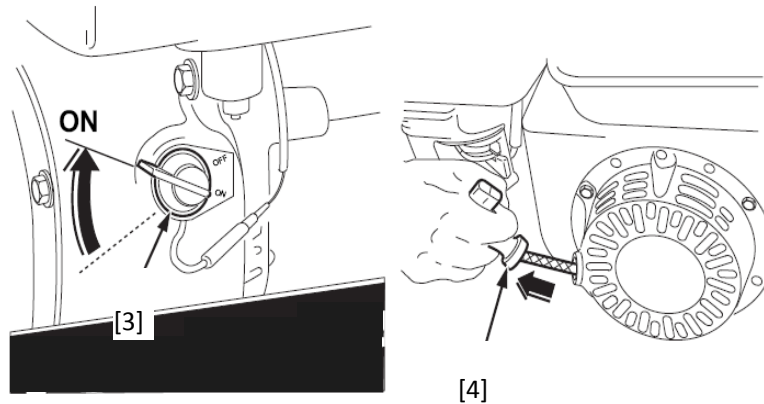
1. Поставете кранчето за гориво [1] в позиция "ON".
2. Преместете лостчето на смукача [2] към маркировката „затворен“.



ВАЖНО

Не използвайте смукача, когато двигателят е топъл или при високи външни температури.

3. Поставете ключа за запалване [3] в позиция "ON".
4. Леко издърпайте въжето на стартера [4] докато усетите съпротивление. След това издърпайте силно.



ВНИМАНИЕ!

Бъдете внимателни при стартиране на двигателя. Можете да се нараните поради променящото се съпротивление на стартерното въже.



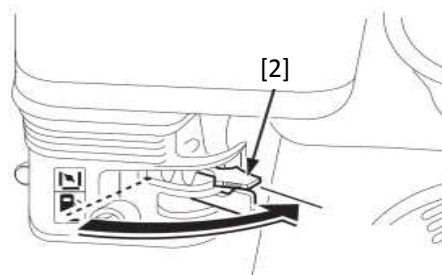
ВНИМАНИЕ!

Не пускайте изведнъж въжето. Отпуснете го леко назад като държите ръкохватката.

Не използвайте подобрители за запалване, тъй като могат да доведат до експлозия на двигателя

5. По време на загряване на двигателя [2] леко върщайте смукача.

ВНИМАНИЕ! Уверете се, че преди стартиране няма включени уреди към генератора.



ВАЖНО Винаги се съобразявайте с мощността на генератора и тази на захранваните уреди. Обикновено производителите на уреди посочват макс. и номинална мощност на уреда.

Датчик за маслото– Oil Alert®

Тази система предпазва двигателя при недостатъчно ниво на маслото. При падане на нивото под определена граница тази система изгася двигателя и ключа остава в позиция "ON".

Рестартиране е възможно само след доливане на масло.

4.4 Съвързване на уред

ВНИМАНИЕ! Преди да свържите уред, проверете стартовия му ток !!!

Никога не претоварвайте генератора.

Проверете контактите преди свързване.

Използвайте кабел с гумено покритие съответстващ на Европейска норма IEC 245-4,

Проверявайте периодично кабела. Това е важно за Вашата безопасност. Ако кабелът е повреден, го подменете.

На използвайте кабели с неясен произход.

Развийте кабела напълно за да избегнете повреди по него.

4.5 Спиране на генератора

ВАЖНО

При опасност: За бързо спиране на двигателя, завъртете ключа за запалване в позиция OFF.

При нормална ситуация:

1. Спрете и изключете от генератора захранваните уреди.
2. Завъртете ключа за запалване в позиция OFF.
3. Затворете кранчето за гориво – позиция OFF.

5. Проверка и поддръжка

Периодичната поддръжка е необходима за да поддържате генератора в добра кондиция.

Правете редовни обслужвания като следвате графика на следващата страница.

ВНИМАНИЕ!

Изгорелите газове от двигателя са токсични. Спрете машината преди обслужване. Ако тя трябва да работи, изберете проветриво място.

ВАЖНО

За да осигурите дълга и безпроблемна работа на двигателя, използвайте само оригинални Honda резервни части.

Двигателят на Хонда е конструиран и сертифициран съгласно ЕРА регулациите за вредни емисии. Препоръчваме да използвате оригинални резервни части и консумативи при всички операции по ремонт и поддръжка. Оригиначните резервни части са същите, които са вградени в двигателя и вие можете да разчитате на тяхната надеждност. Използването на неоригинални части може да доведе до проблеми в ефективността на системите за емисии.

Производителите на неоригинални части са отговорни за това, те да не нарушават нивата на вредни емисии. Те трябва да декларират, че техните резервни части при влагане не водят до това, двигателят да надхвърля посочените норми на вредни емисии.

5.1 График за обслужване

Периодична проверка***		Преди всяко ползване	След 1 месец или на 20 ч.(2)	На всеки 3 месеца или 50 ч	На всеки 6 месеца или 100 ч	На всеки 24 месеца или 300 ч
Двигателно масло	Проверка					
	Смяна					
Въздушен филтър	Проверка					
	Почистване			(1)		
Филтър за утайки на гориво	Почистване					
Свещ	Проверка и почистване					
Искроуловител	Проверка и почистване				(3)	
Клапани	Проверка и настройка					(2)
Резервоар и филтър	Почистване					(2)
Горивна линия	Проверка и смяна, ако нужно	На всеки 2 години (2)				

*** – Извършване на периодична проверка след посочения период или работните часове, което настъпи по-рано

(1) – Извършва се по-често, ако машината работи в запрашена среда

(2) – Тези дейности се извършват от оторизиран сервис.

(3) – Предмет на Директива 2006/42/ЕС - тези дейности се извършват от оторизиран сервис.

5.2 Смяна на двигателното масло

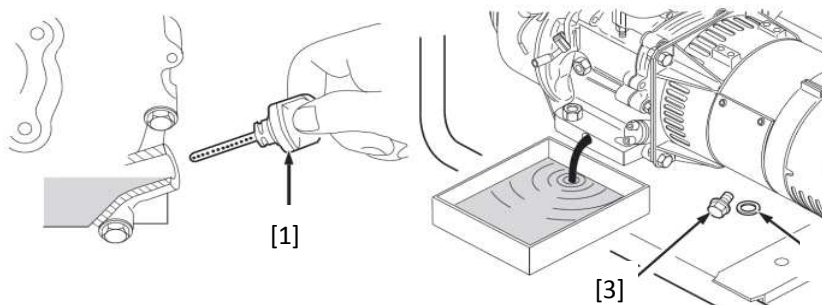


ВНИМАНИЕ!

Продължителният контакт с масло може да доведе до заболяване от рак. Избягвайте ежедневни контакти с масло. Измивайте ръцете си със сапун и топла вода при контакт с масло.

Препоръчва се смяна на маслото, когато двигателят е топъл. Така старото масло изтича напълно.

1. Развийте капачката за маслото [1], и пробка [2] с шайба [3] и излейте маслото.
2. След като изтече напълно, затворете пробката заедно с шайбата. Затегнете здраво.
3. Напълнете с ново масло до горе (до долния край на отвора, както е показано).



Необходимо масло: 0.6 л



Изхвърляйте отработеното масло на определените за това места. Не го изливайте в канализацията или в почвата.

5.3 Въздушен филтър



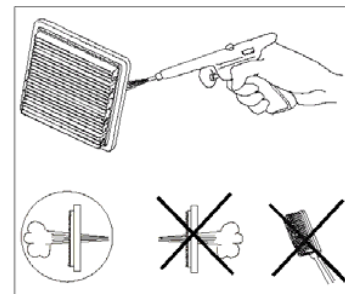
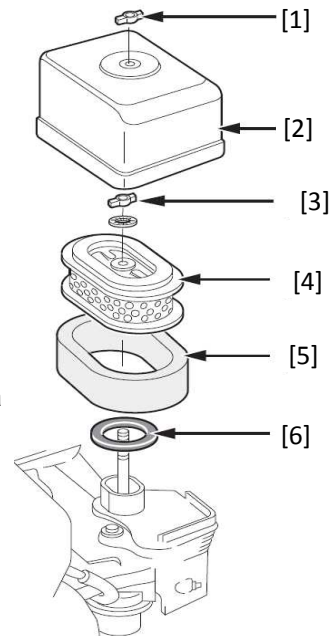
Замърсеният въздушен филтър ограничава достъпа на въздух до карбуратора, което затруднява работата на двигателя и той дори може да спре.

Работата със замърсен въздушен филтър или без такъв може да доведе до сериозна повреда в двигателя.



Когато почиствате филтъра не използвайте бензин или други запалими течности.

1. Развийте гайка [1] и отстранете капака на филтъра [2].
Развийте гайка [3], отстранете филтъра [4] и [5]. Проверете ги за повреди и ако е необходимо ги сменете.
2. Хартиен елемент [4]: изгупайте го в твърд предмет за да падне праха и издухайте с компресор откъм вътрешната част. Не чистете с четка, тъй като така ще набиете праха във филтъра.
Сменете хартиения елемент, ако е твърде замърсен.
3. Дунапренен елемент [5]:
 - изперете с препарат (напр. веро), изплакнете и оставете да изсъхне
 - поставете няколко капки двигателно масло, след това изстискайте за да падне излишното масло. Ако е останало повече масло, машината ще изпуса дим известно време.

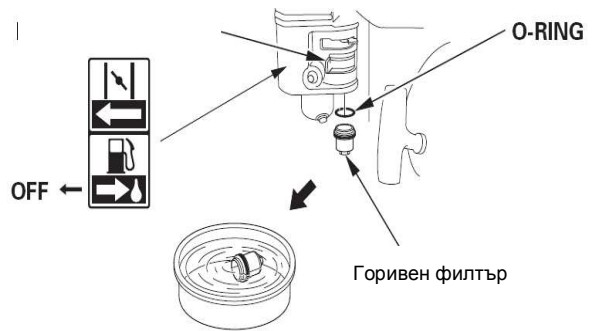


4. Поставете шайба [6], елементи [4] and [5], гайка [3], капак [2] и затегнете здраво гайка [1].

5.4 Почистване на горивния филтър за утайки

Той предпазва навлизането на мръсотия или вода от резервоара в карбуратора. Почистете този филтър, ако машината не е работила дълго време.

1. Поставете кранчето за гориво в позиция OFF. Развийте филтъра и O-пръстена.
2. Измийте ги в незапалим разтвор.
3. Поставете ги отново.
4. Отворете кранчето за гориво (ON).



5.5 Свещ

ВАЖНО

Препоръчана свещ: BPR6ES (NGK)

За добра работа на двигателя, свещта трябва да е чиста и да има съответното отстояние до електрода.



ВНИМАНИЕ!

Използвайте само препоръчаните свещи. В противен случай, можете да повредите двигателя.



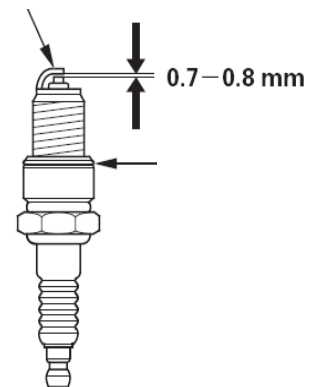
ВНИМАНИЕ!

Не докосвайте свещта или ауспуха веднага след спиране на двигателя. Те са горещи!

1. Отстранете лулата на свещта и самата свещ с подходящ ключ.
2. Почистете леглото на свещта.
3. Проверете свещта визуално. Подменете я, ако е надраскана или изкривена. Ако е подходяща за употреба, почистете с телена четка.
4. Използвайте луфтомер за да измерите отстоянието до електрода. Ако е необходимо внимателно огънете електрода.

Разстоянието трябва да е 0.70 до 0.80 mm

5. Проверете уплътнителната шайба. Внимателно завийте свещта на ръка.
6. Затегнете с ключ, за да притиснете уплътнението. Ако поставяте нова свещ, затегнете с $\frac{1}{2}$ завъртане. Ако поставяте стара свещ, затегнете с макс. $\frac{1}{4}$ завъртане.



**ВНИМАНИЕ!**

Свещта трябва да е правилно стегната. Недостатъчно притегната свещ може да доведе до загряване и повреда в двигателя. Прекомерното затягане може да доведе също до повреда.

Използвайте само препоръчания модел свещ.

5.6 Транспортиране и съхранение

При транспорт поставете стартовия ключ и кранчето за гориво в позиция OFF. Транспортирайте машината в хоризонтално положение.

**ОПАСНОСТ!**

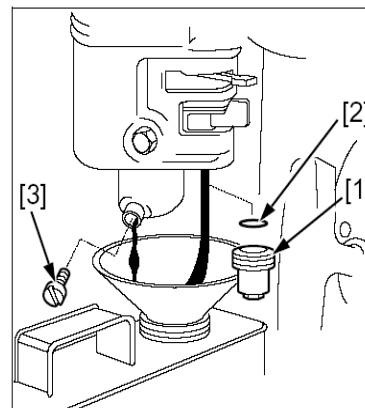
Изпаренията или разлятото гориво може да се възпламенят.

**ВНИМАНИЕ!**

Контактът с горещ двигател или ауспук могат да доведат до изгаряния. Оставете двигателят да се охлади преди транспорт или съхранение. Внимавайте да не изпуснете или ударите генератора при транспорт. Не поставяйте тежки предмети върху него.

Съхранение за дълъг период

1. Уверете се, че помещението е сухо и не е на пряка слънчева светлина.
2. Източете горивото:
 - Затворете кранчето, развийте капачката на филтъра за утайки [1].
 - Отворете кранчето (ON позиция) и източете горивото.
 - Поставете O-пръстен [2] и поставете капачето на филтъра [1].
 - Източете горивото от карбуратора, като развиете винт [3] и източете горивото.



3. Развийте свещта и изсипете една лъжичка двигателно масло в цилиндъра. Леко издърпайте стартерното въже за да се завърти вала и да разнесе маслото по стените на цилиндъра. След това издърпайте въжето докато усетите съпротивление. Това ще затвори клапаните и ще защити от корозия. След като поставите свещта на ръка, я дозатегнете правилно с ключ.

Защита на околната среда: Бензинът причинява вреди на околната среда. Изливайте в подходящ съд и го изхвърлете съгласно нормативните уредби. **Изхвърляйте бензина на определените за това места. Не го изливайте в канализацията или в почвата.**

Съхранение на бензина

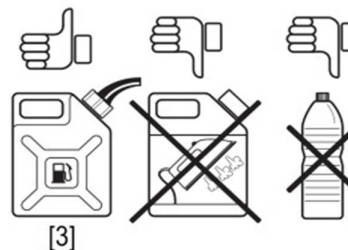


ОПАСНОСТ!

Бензинът е леснозапалим и експлозивен. Правете всичко свързано с бензин в проветриво помещение и изключен двигател. Не пушете и пазете околното пространство от искри или огън.

ВНИМАНИЕ

- Бензинът оксидира при съхранение. Старият бензин може да доведе до проблеми при запалване или повреди по горивната линия. В много случаи се налага почистване или смяна на карбуратора или други елементи от горивната система.



- Съхранявайте бензина в предназначени за това съдове [1]. Това е важно за съхраняване на качеството на горивото.
- Съхранявайте горивото на тъмно, затворено място с постоянна температура.
- Гаранционното обслужване не покрива повреди по карбуратора и двигателя, причинени от стар бензин.
- Качеството на бензина се влошава бързо (понякога за 2-3 седмици). Не използвайте гориво, по старо от 1 месец. Дръжте минимално количество гориво в двигателя.
- За да избегнете подобни проблеми, използвайте стабилизатор.

6. Спецификации

Модел		EA3000	EA3000 AVR
GENSET			
Макс. мощност AC 230 V	kW	3.0	3,0
Номинална мощност AC 230V	kW	2.5	2,8
Ампераж	A	11.0	12,2
Размери: L x H x W	cm	60 x 45 x 45	
Стабилизиране		Кондензатор	AVR
Тегло	kg	41	
Двигател			
Вид		GX200 VSP OH	GX200 VSD9 OH
Старт		Ръчен	
Резервоар (бензин)	L	3.3	
Макс. разход*	L/h	1.6	
Време на работа с 1 резервоар	h	2	
Измерено ниво на шум съгл. 2000/14/EC	dB(A)	95.3	92,7
Декларирано ниво на шум съгл. 2000/14/EC	dB(A)	96	95

*При натоварване с всички свързани уреди.

7. Опционални принадлежности

Моточасовник:

Показва работните часове на генератора.

8. Основни резервни части

Описание	Кат. №
Въздушен филтър GX200	17210-ZE1-505
Свещ	98079-56846 (BPR6ES)
Тампони (двигател)	68311-EA0-000
Тампони (генератор)	68311-EA0-000

9. Оторизирани сервизи

Оторизираните сервизи можете да намерите на нашия сайт: www.hondamotor.bg

Вносител:

Премиум Мотор ООД

София, бул. Андрей Ляпчев №34

Тел. 02/ 423 58 79

E-mail: office@hondamotor.bg

www.hondamotor.bg

10. Бележки

DECLARATION OF CONFORMITY CE

Equipment manufacturer: **ARIES POWER EQUIPMENT Ltd.**
467 Puławska Str., 02 – 844 Warszawa
tel.: 48.22.861.43.01
fax.: 48.22.861.43.02
E – mail: info@ariespower.pl

Manufacturer's authorized representative: **ARIES POWER EQUIPMENT Sp z o.o.**
467 Puławska Str., 02 – 844 Warszawa
tel.: 48.22.861.43.01
fax.: 48.22.861.43.02
E – mail: info@ariespower.pl
Person authorized to keep the technical documentation
and sign the declaration of conformity:
Andrzej Boguski – Manager

Appliance description:

CATEGORY	BRAND	TYPE	SERIAL NUMBERS
Power generating set	Aries Power Equipment EA	EA 3000 EA 3000 AVR	AG30/2 – 161000 ~ AG30/2 – 161999 AG30-AVR/2 – 160000 ~ AG30-AVR/2 – 169999

On behalf of the manufacturer and distributor of the equipment I certify that the appliance listed above complies with the relevant requirements for machinery contained in the EU Directives 2006/42/EC, 2014/30/UE, 2000/14/EC and 2005/88/EC, as well as standards harmonized with these directives and national standards.


According to certification program: PRC – 03 – 3			
Applied conformity assessment procedure: check the appliance's compliance with essential requirements, with the participation of competent individuals.			
2006/42/EC – Regulation of the Minister of Economy of 21.10.2008 on essential requirements for machinery and safety elements (Dz.U.2008 No. 199 item 1228)			
2014/30/UE – Act on electromagnetic compatibility of 13.04.2007 (Dz.U.2007 No. 82 item 556)			
2000/14/EC with amendment 2005/88/EC – Regulation of the Minister of Economy of 21.12.2005 on essential requirements for equipment used outdoors pertaining to noise emission to the environment (Dz.U.2005 No. 263 item 2202) with amendments - Regulation of the Minister of Economy of 15.02.2006 amending the regulation on essential requirements for equipment used outdoors pertaining to noise emission to the environment (Dz.U.2006 No. 32 item 223)			
Research performed by notified laboratory		Accredited Laboratory of the Institute of Advanced Manufacturing Technology 37a Wrocławska Str. , 30 – 011 Kraków J.N.U.E. – Nr 1455 Certificate No. 052/011/CE/1455/2015	
Type	Measured	Guaranteed	Power [kW]
	sound power level		
EA 3000	95,3 dB ± 1,9 dB	96 dB	$2 < P_{ei} \leq 10$
EA 3000 AVR	92,7 dB ± 1,9 dB	95 dB	$2 < P_{ei} \leq 10$

Applied general harmonised standards:
- PN – EN ISO 3744: 2011;

Applied detailed harmonised standards:
- PN – EN 12601:2011;

Any modifications and changes to the appliance without prior agreement and consent of the undersigned is tantamount to the cancellation of this document.

Andrzej Boguski
Manager



Warszawa, 10.06.2016

ДЕКЛАРАЦИЯ ЗА СЪОТВЕТСТВИЕ СЕ

Производител: **ARIES POWER EQUIPMENT Ltd.**
467 Puławska Str., 02 – 844 Warszawa
tel.: 48.22.861.43.01
fax.: 48.22.861.43.02
E – mail: info@ariespower.pl

Оторизиран представител на производителя: **ARIES POWER EQUIPMENT Sp z o.o.**
467 Puławska Str., 02 – 844 Warszawa
tel.: 48.22.861.43.01
fax.: 48.22.861.43.02
E – mail: info@ariespower.pl
Оторизирано лице: Andrzej Boguski – Мениджър

Описание на продукта:

Категория	Марка	Модел	Серийни номера
Генератор	Aries Power Equipment EA	EA 3000 EA 3000 AVR	AG30/2 – 161000 ~ AG30/2 – 161999 AG30-AVR/2 – 160000 ~ AG30-AVR/2 – 169999

От името на производителя и дистрибутора на този продукт декларирам, че уредът, посочен по-горе отговаря на съответните изисквания за машините от Директиви EУ 2006/42/ЕС, 2014/30/UE, 2000/14/ЕС и 2005/88/ЕС, както и на хармонизираните с тези директиви стандарти и национални стандарти.

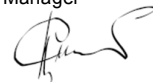
Съгласно програма за сертифициране: PRC – 03 – 3			
Приложима процедура за съответствие: проверка на съответствието със съществените изисквания с участието на компетентни лица.			
2006/42/ЕС – Регулация на Министерството на икономиката от 21.10.2008 за съществените изисквания за машините и безопасните елементи (Dz.U.2008 No. 199 item 1228)			
2014/30/UE – Акт за електромагнитна съвместимост от 13.04.2007 (Dz.U.2007 No. 82 item 556)			
2000/14/ЕС с изменение 2005/88/ЕС – Регулация на Министерството на икономиката от 21.12.2005 за съществените изисквания за машините използвани на открито отнасящи се до емисиите на шум (Dz.U.2005 No. 263 item 2202) с изменения - Регулация на Министерството на икономиката от 15.02.2006 изменящо съществените изисквания за машините използвани на открито отнасящи се до емисиите на шум (Dz.U.2006 No. 32 item 223)			
Изпитания проведени от оторизирана лаборатория		Accredited Laboratory of the Institute of Advanced Manufacturing Technology 37a Wrocławska Str. , 30 – 011 Kraków J.N.U.E. – Nr 1455 Certificate No. 052/011/CE/1455/2015	
Модел	Измерено	Гарантирано ниво на шум	Мощност [kW]
EA 3000	95,3 dB ± 1,9 dB	96 dB	2 < P _{el} ≤ 10
EA 3000 AVR	92,7 dB ± 1,9 dB	95 dB	2 < P _{el} ≤ 10

Приложими общи хармонизирани стандарти:
- PN – EN ISO 3744: 2011;

Приложими подробни хармонизирани стандарти:
- PN – EN 12601:2011;

Всяка модификация по машината без изричното съгласие и одобрение от долуподписания прави този документ невалиден.

Andrzej Boguski
Manager


Warszawa, 10.06.2016